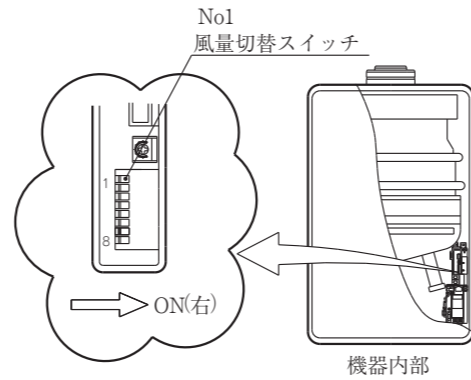
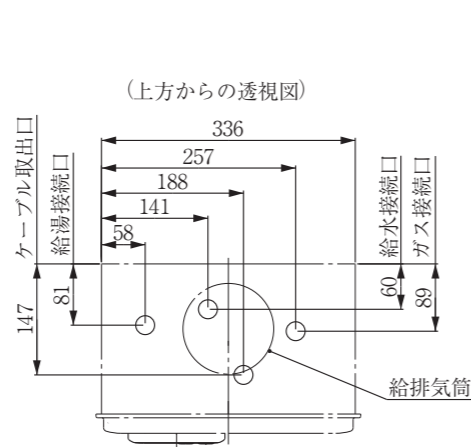


△注意

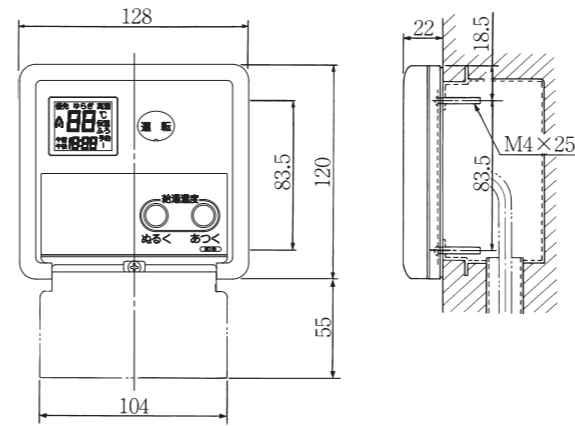
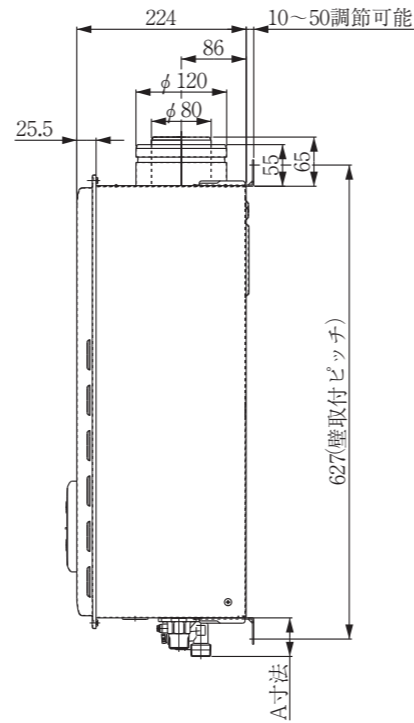
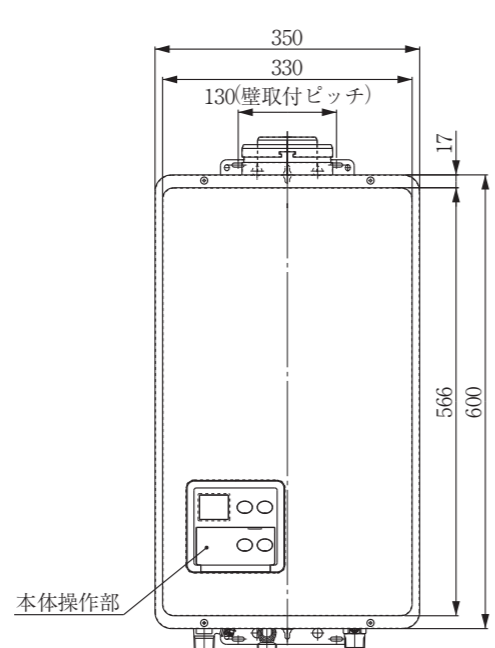
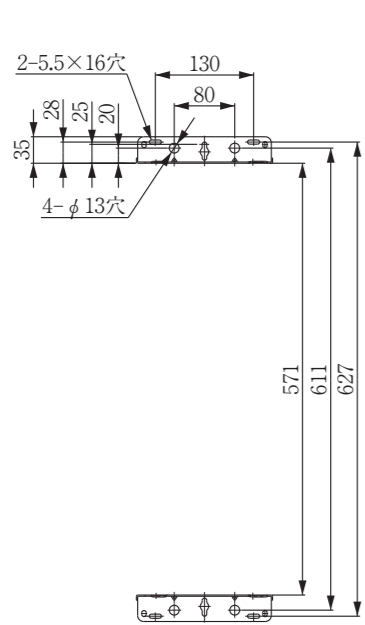
右表の斜線 (////) に示される給排気筒の条件では、下図に示す風量切替スイッチを「ON」の位置に切り替えてください。

■スイッチを切り替えないと、点火不良および立消えなどの異常が発生することがあります。

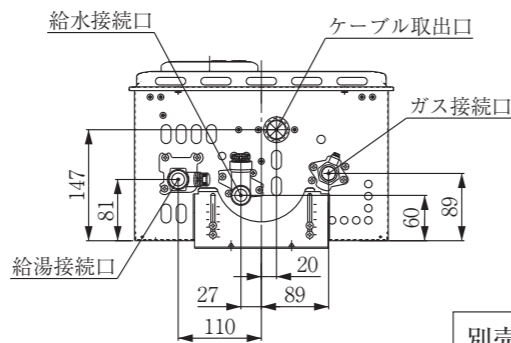


長さ	曲り	1曲	2曲	3曲	4曲
1 m		斜線	斜線		
2 m		斜線	斜線		
3 m		斜線	斜線		
4 m		斜線	斜線		
5 m		斜線	斜線		
6 m					
7 m					

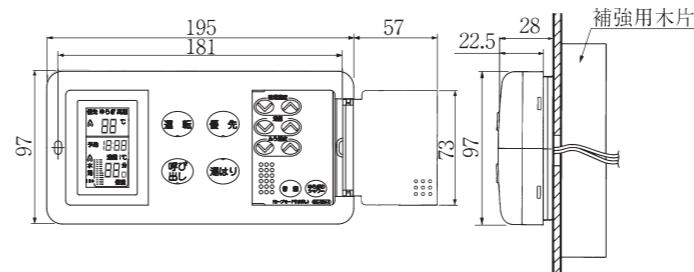
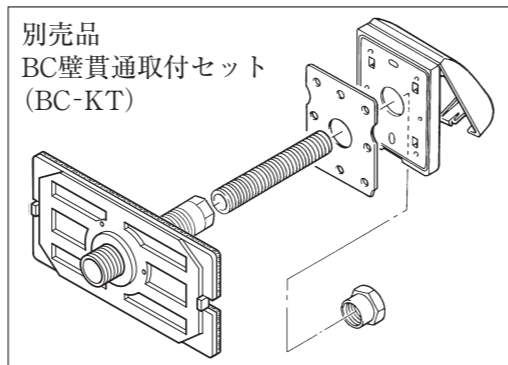
斜線 (////) 部の条件のみ、スイッチ (風量切替スイッチ) No.1を「ON」(右側)にしてください。



増設リモコン SC-70 (S:フリー)



	A寸法
水	51
湯	42
ガス	41



浴室リモコン BC-70V-1 (S:フリー)

BL認定番号 BLGH280105-A

■仕様表

(単位: mm)

名称	ガス給湯器	
型式	RUX-V2400FFUA	
設置方式	屋内壁掛型	
給排気方式	強制給排気(2重管)式 (φ120×φ80, 7m4曲り)	
操作方式	湯温調節タイプ(37℃~75℃)(本体操作リモコン付)	
外形寸法(mm)	H600×W350×D224	
質量(kg)	22	
ガス消費量(kW)	※都市ガス	50~4.4 (43,000~3,800Kcal/h)
	L P ガス	50~4.4 (3,58~0,317kg/h)
接続口径	ガス	20A (R3/4)
	給水	20A (R3/4)
点火方式	給湯	20A (R3/4)
	方式	連続放電, ダイレクト着火方式
電源	本体	AC100V (50/60Hz共用)
	オプション	本体操作部: DC12V (2心) 浴室リモコン: DC12V (2心)
消費電力(50-60Hz)	80W (常時3W), 別途凍結予防ヒータ 100W	
塗装仕様	ビュアホワイト粉体塗装	
騒音値(dB(A))	50	
安全装置	立消え安全装置	フレームロッド式
	空だき防止装置	水量センサ
	過熱防止装置(ハイリミットスイッチ)	バイメタルスイッチ (97℃ OFF)
	過熱防止装置(ヒューズ)	温度ヒューズ (129℃ 5個)
	過電流防止装置	電流ヒューズ
	過圧防止安全装置	過圧逃し弁
	ファン回転検出装置	ホールIC
漏電安全装置	漏電検知ユニット	
沸騰防止装置	出湯サーミスタ (95℃ 25秒)	
出荷仕様	50-60Hz共用	
別売品	配管カバー (UOP-U101(K)), 給排気トップ, 給排気延長部材, 浴室リモコン (BC-70V-1), 増設リモコン (SC-70), 2心リモコンケーブル, 操作部カバーセット (RU-FFKC-V2)	

※印は13Aの値です。また仕様は予告なく変更する場合があります。

給水装置認証番号	NW1006
----------	--------

■能力表 (13A仕様)

給湯能力	24~2号
最低作動水圧(kPa)	10 (0.1kgf/cm ²)
最低作動水量(ℓ/min)	2.7
希望所要水圧(kPa)	150~500 (1.5~5 kgf/cm ²)
水量制御	水量サーボ+バイパスサーボ (最大26ℓ/min)
温度制御方式	シミュレーションFF+FB+水比例

■浴槽への湯はり所要時間 (13A仕様)

季節	水温	入浴温度	給湯所要時間		
			140ℓ (1人用)	180ℓ (1.5人用)	210ℓ (2人用)
春・秋	15℃	42℃	約6.3分	約8.1分	約9.5分

〈ご注意〉上表は配管長5m, 水圧200kPaの時の時間です。配管が長くなれば所要時間も長くなります。
・φ120 2重給排気延長にて7m4曲まで延長できます。

リンナイ住宅機器
— 外 観 図 —

リンナイ株式会社
名古屋市中川区福住町2番26号

名称	外形寸法図				
型式	RUX-V2400FFUA				
図番	尺度	1/10	サイズ	A3	作成 2009.05