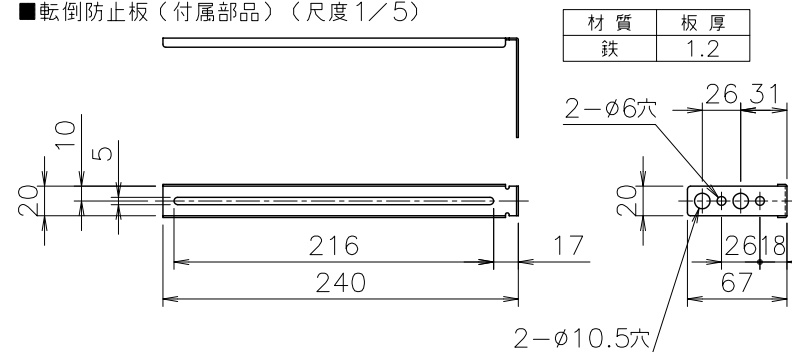


(単位: mm)

■転倒防止板(付属部品)(尺度1/5)

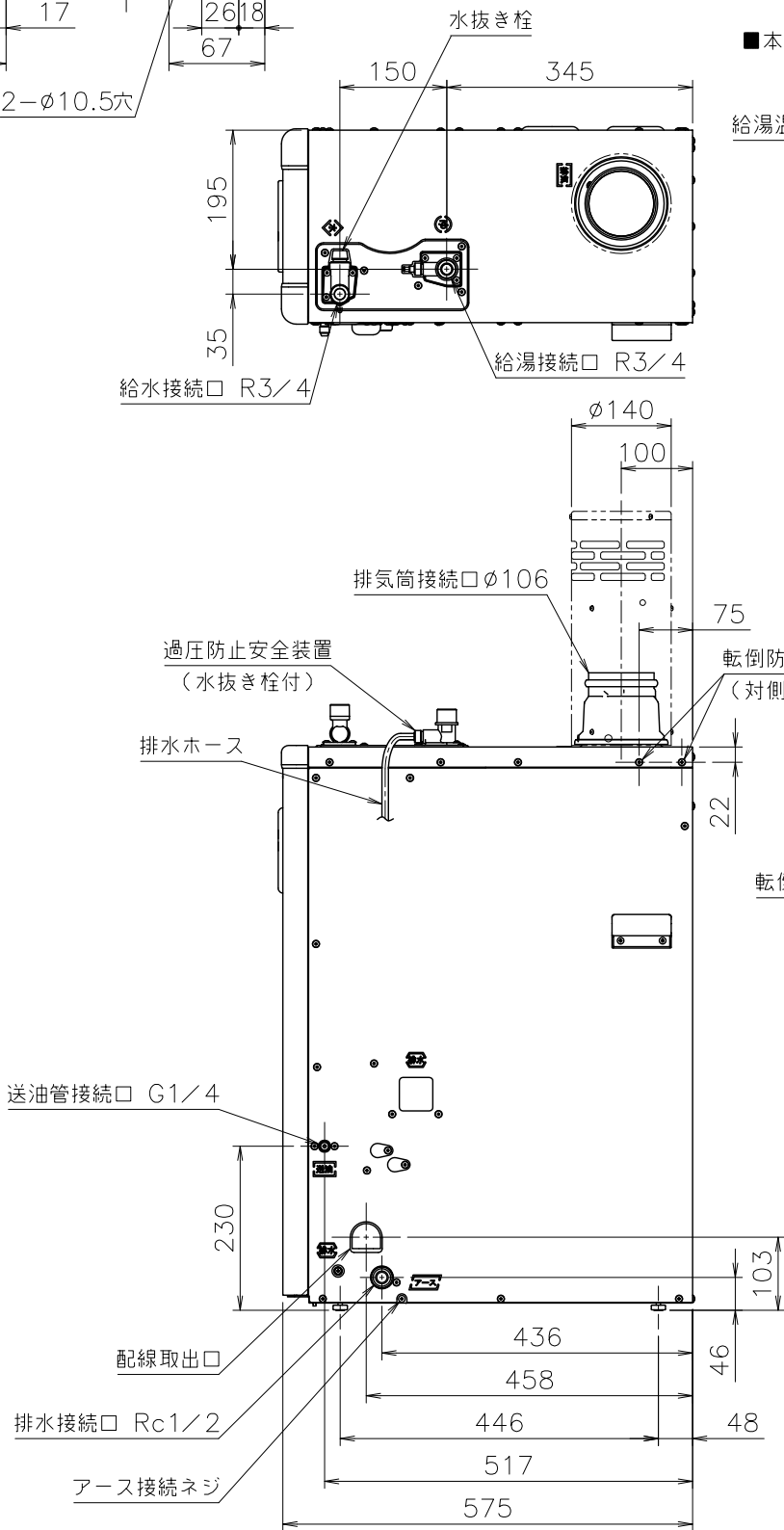
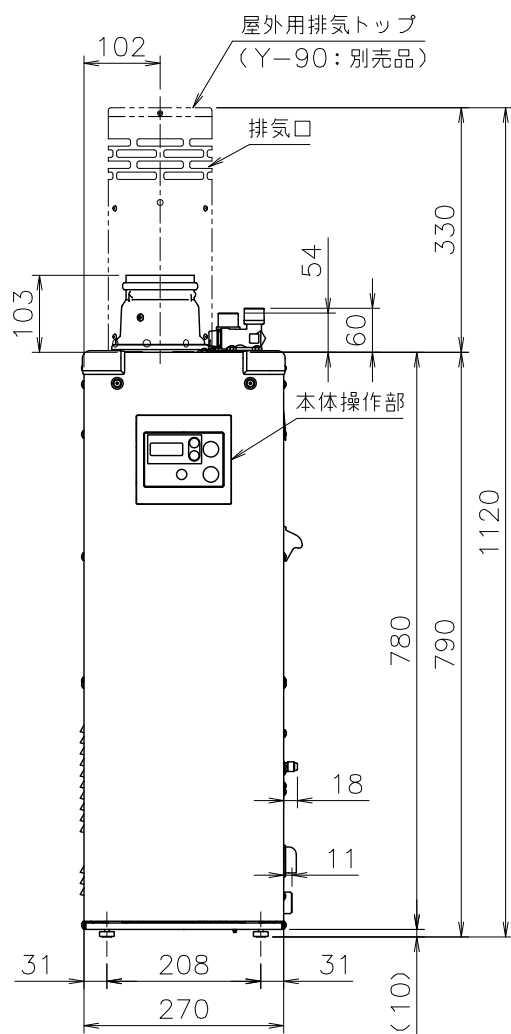
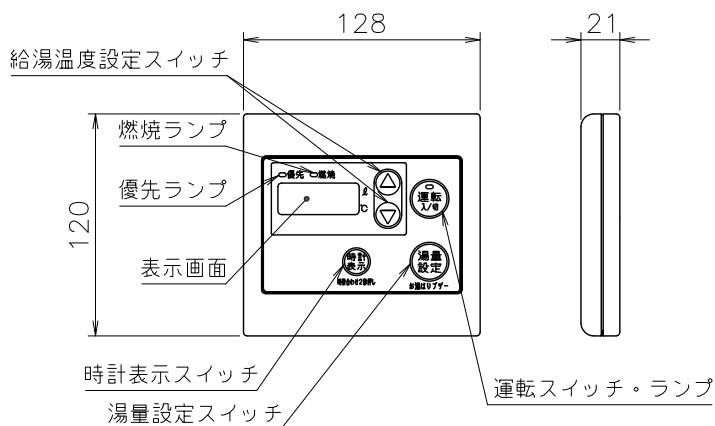


■固定仕様と付属部品諸元

固定場所	部材仕様		設置種別	固定本数
	種類	引張耐力		
木壁固定	丸木ネジ(JIS)φ4.8×38(付属部品)	0.3kN/本以上(木下地15mm) 0.2kN/本以上(木下地12mm)	据置(上部固定有)	2
RC・ALC壁固定	丸木ネジ(JIS)φ4.8×38(付属部品) フィッシャープラグSX 6×30(現場手配)	0.3kN/本以上 (左記のネジとプラグの組合せ時)	据置(上部固定有)	2

※本製品の設置・転倒防止の措置は、国土交通省告示第1447号「建築設備の構造耐力上安全な構造方法を定める件の一部を改訂する件」に対応しています。

■本体操作部リモコン(組付品)RC-7626M(尺度1/4)



■仕様表

項目		仕様	
製品名	QQB-4704F	QQB-3704F	
型式の呼び	QQB-4704F	QQB-3704F	
使用燃料	灯油(JIS1号灯油)		
種類	燃焼方式	圧力噴霧式	
	給排気方式	屋内外用半閉閉式強制排気形・屋外用開放形	
	給水方式	水道直結式	
加熱形態	瞬間形		
点火方式	高圧放電式		
使用圧力	0.1~1.0MPa(1~10kgf/cm ²)		
最低作動流量・水圧	3.5L/min・9.8kPa(0.1kgf/cm ²)		
外形寸法	高さ790mm×幅270mm×奥行575mm		
質量(本体)	35kg(満水時:36.5kg)		
配管接続口径	給水	R3/4(20A)	
	給湯	R3/4(20A)	
	送油	G1/4(8A)	
電気関係	排水	Rc1/2(15A)	
	電源	AC100V 50/60Hz	
消費電力	消費電力	87W/84W	69W/66W
	待機時消費電力	凍結予防ヒータ:158W	
	電源コード長さ	1.4W	
材質	本体外装	カラー鋼板	
	排気筒接続口	ステンレス鋼	
熱交換器	銅		
本体外装色	GQホワイト(近似色:マンセルNo.9.3YR8.4/1.0)		
排気温度	260°C以下		
騒音レベル	47dB(Aレンジ)	45dB(Aレンジ)	
安全装置	<ul style="list-style-type: none"> ・対震自動消火装置・点火安全装置・燃焼制御装置・電動機の過負荷保護装置 ・空だき安全装置・温度ヒューズ・排気閉塞安全装置 ・油漏れ検知装置・過圧防止安全装置・停電安全装置 ・誘導雷保護装置・電流ヒューズ・凍結予防装置・漏電安全装置 		
ソーラー接続	可		
付属部品	<ul style="list-style-type: none"> ・排気筒トップ・ゴム製送油管・ゴム製送油管締付バンド ・オイル接続管・タケノコパイプセット・操作部カバー ・化粧カバー・取付部材一式 		
別売品	<ul style="list-style-type: none"> ・浴室リモコンRC-7606S ・増設リモコンRC-8001A,8001B ・リモコンコードM,S・給油検知装置FC-1・FC-1用コード20A ・オイルタンク(各種)・FT-92,200シリーズ・オイルヘッド防止弁 ・送油管φ8セット(各種)・ソーラー接続ユニットSKB-300,300P 他 		

■能力表(JIS S 2075,JIS S 3024に基づく性能値)

項目	能力		
	QQB-4704F	QQB-3704F	
給湯出力	連続給湯出力	46.5kW(40,000kcal/h)	37.2kW(32,000kcal/h)
	水温+25°C	約26.7L/分(出湯量は湯水混合時)	約21.0L/分(出湯量は湯水混合時)
	水温+40°C	約16.7L/分(出湯量は湯水混合時)	約13.0L/分(出湯量は湯水混合時)
湯温調節範囲	32,35,37°C~48,60,75°C(16段階)		
燃料消費量	53.8kW(5.2L/h)	43.0kW(4.2L/h)	

■浴槽への給湯時間(湯水混合時)

季節	上昇温度	給湯所要時間					
		160L(1人用)		180L(1.5人用)		210L(2人用)	
		4704F	3704F	4704F	3704F	4704F	3704F
冬	8°C→43°C	約9分	約11分	約10分	約12分	約11分	約14分
春・秋	18°C→43°C	約6分	約8分	約7分	約9分	約8分	約10分
夏	28°C→43°C	約4分	約5分	約4分	約5分	約5分	約6分

給水装置認証登録番号 OW1004

※各特性値及び付属部品・別売品は、予告なく変更する事があります。

納入仕様	製品名	QQB-4704F QQB-3704F				
	図名	名称寸法図				
図	尺度	1/10	原紙サイズ	A3	図番	WN-16-0992
	作成	2016. 8. 5	調整	B	2017. 4. 20	株式会社ノーリツ

注記 ※排気延長は、指定された排気筒トップを使用し、1曲がり7m以内、2曲がり7m以内、3曲がり7m以内にしてください。(排気筒口径:φ106)
 ※屋外用排気トップ(Y-90:別売品)を取付けることにより屋外設置できます。
 ※屋外設置される場合は、本体付属のゴム製送油管は使用せず、屋外用排気トップ(Y-90:別売品)に付属の銅製送油管を使用願います。
 また、本体操作部を屋内へ移設し、機器側は付属部品で防水処理をしてください。