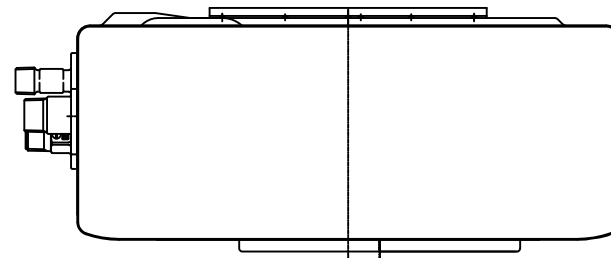


※本製品の設置・転倒防止の措置は、国土交通省告示第1447号「建築設備の構造耐力上安全な構造方法を定める件の一部を改定する件」に対応しています。

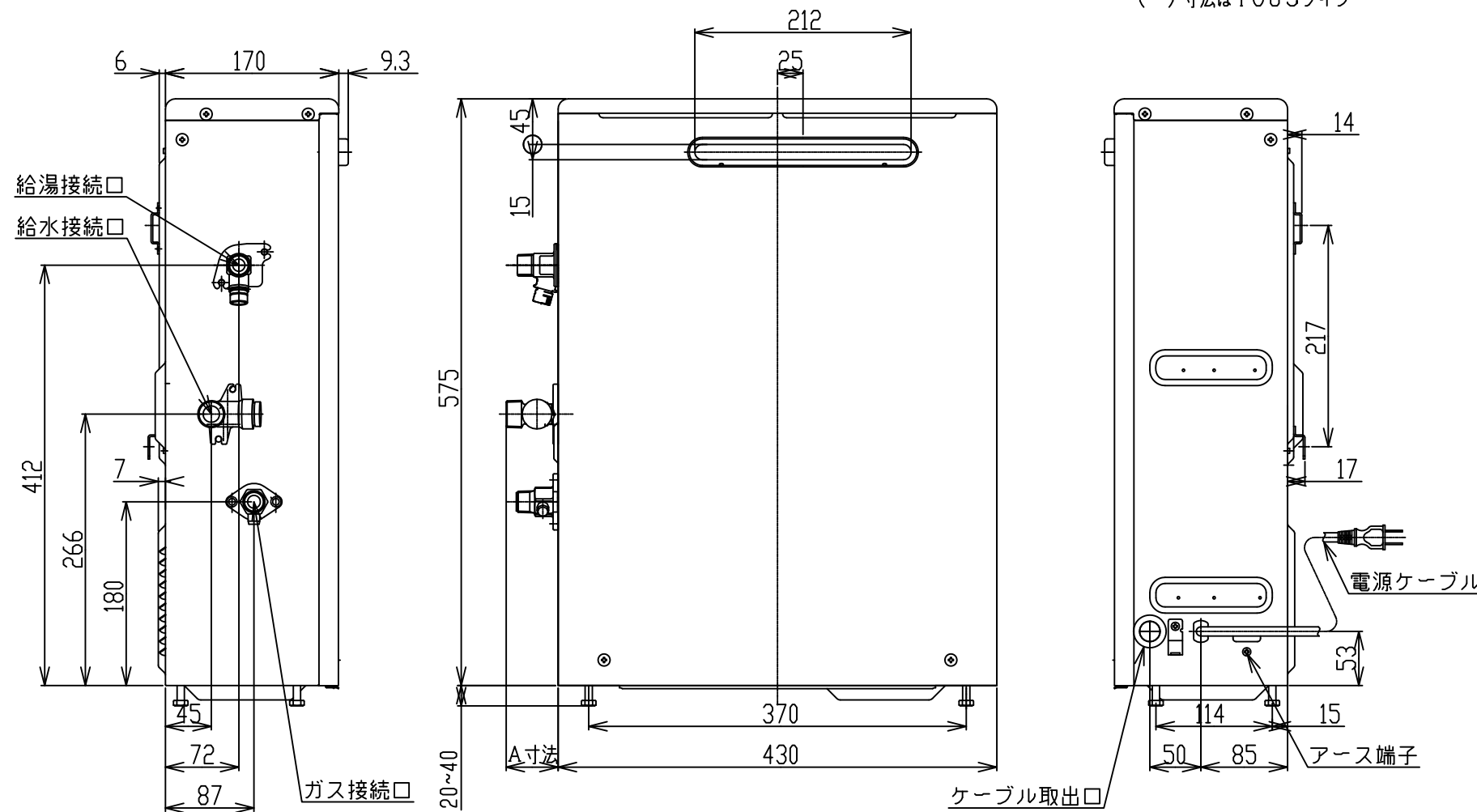
固定方法と部材仕様

固定場所	部材仕様 (付属部品)	設置種別	固定本数	引張り耐力	備考
木壁固定	木ねじ (JIS) φ4.8X38	壁掛け 据置 (上部固定あり)	2	0.3kN/本以上 (木地15mm)	
RC壁固定 ALC壁固定	木ねじ (JIS) φ4.8X38 フィッシャープラグSX 6X30	壁掛け 据置 (上部固定あり)	2	0.3kN/本以上 (左記の木ねじと プラグ組合せ時)	
PS固定		PS標準 PS扉内			



	A寸法 mm
ガス	41
水	51
湯	40(42)

( ) 寸法は1603タイプ



仕様表

(単位: mm)

型式	RUX-A1613G	RUX-A1603G
設置方式	屋外据置設置型	
給排気方式	強制排気方式	
寸法(高さ×幅×奥行)	575×430×170	
質量(kg)	18.0(満水時19.0)	
点火方式	連続スパークダイレクト点火	
※1 ガス消費量(kW)	34.9(30,000kcal/h)~5.58(4,800kcal/h)	
熱効率	84.0%	
エネルギー消費効率	84.0%	
騒音(dB(A))	48	
N <sub>2</sub> O(ppm)	60以下	
排気温度	260℃以下	
安全装置	立消え安全装置, 空だき安全装置, 空だき防止装置, 停電安全装置, 過熱防止装置, 過電流安全装置, 過圧防止装置, ファン回転検出装置, 漏電安全装置, 沸騰防止装置, 誘導雷保護装置, 凍結防止装置	
凍結予防	凍結予防ヒータ (90W)	
接続口径	ガス	15A(R1/2)
	給水	15A(R1/2)
	給湯	20A(R3/4)
	電気	20A(R3/4)
電源	AC100V 50-60Hz共用 電源ケーブル長さ1.8	
※1 消費電力(W)	32(待機時1.5)(50-60Hz) ※2	
本体外装色	シャドーホワイト3(近似色:マンセルNo.1.7Y7.7/1.1)	
付属品	本体取付金具セット, 本体固定金具セット	
別売品	台所リモコン, 浴室リモコン, 増設リモコン, 2芯ケーブル, 排気カバー, 側方排気アダプタ, ソーラー接続ユニット	

能力表

※1 給湯能力(kW)	27.9~4.4(16~2.5号)
給湯温度調節	35℃, 37℃~48℃, 50℃, 60℃(15段階)
※2 自動止水機能(温度)	37℃~48℃(12段階)
※2 自動止水機能(水量)	60~300L(20L毎), 350L, 400L, 990L(16段階)
最低作動水量(L/分)	2.7
給湯器内圧損(kPa)	50.0(0.5kgf/cm <sup>2</sup> )(10L/分)

※1印は13Aの値です。また仕様は予告なく変更する場合があります。  
※2印はリモコンがMC-140V・BC-140Vの場合のみ、湯はり時に自動止水機能が使用できます。

浴槽への給湯時間(落とし込み計算値)

季節	水温	給湯温度	給湯所要時間		
			140L(1人用)	180L(1.5人用)	210L(2人用)
夏	25℃	42℃	約6.0分	約7.7分	約9.0分
春・秋	15℃	42℃	約9.5分	約12.2分	約14.2分
冬	5℃	42℃	約13.0分	約16.7分	約19.5分

<ご注意> 上表は配管長5m, 水圧250kPaの時の時間です。配管が長くなれば所要時間も長くなります。

給水装置認証登録番号	NW1016
BL認定番号	BLGH011520-A,B
対応ガス種	13A・12A, LPG

名称	外形寸法図	品名	ガス給湯器
型式	RUX-A1613G,RUX-A1603G		
作成	2016. 3	尺度	Freeサイズ A3
㊿ 株式会社			