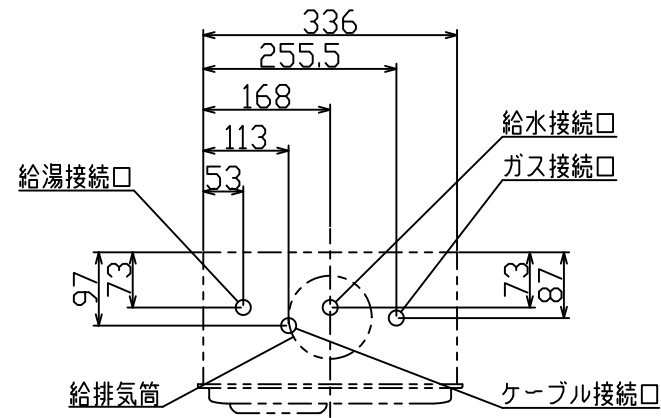


※本製品の設置・転倒防止の措置は、国土交通省告示第1447号「建築設備の構造耐力上安全な構造方法を定める件の一部を改定する件」に対応しています。

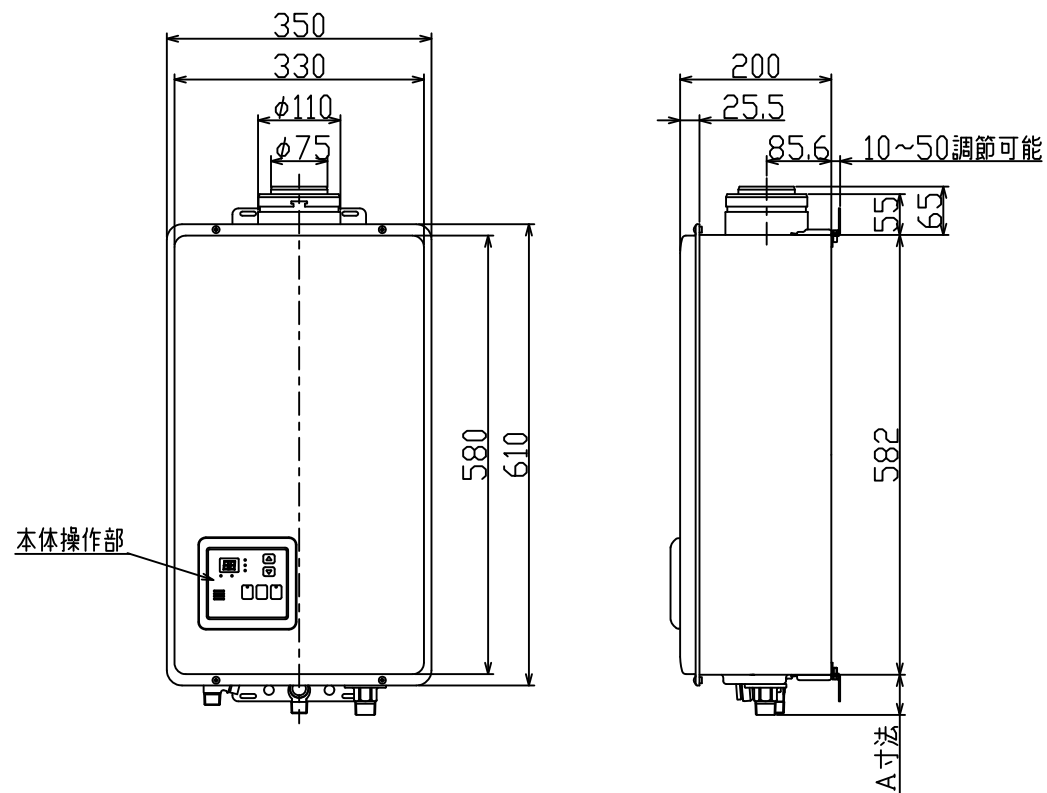
固定方法と部材仕様

固定場所	部材仕様 (付属部品)	設置種別	固定本数	引張り耐力	備考
木壁固定	木ねじ(JIS) φ4.8×38	壁掛け 据置(上部固定あり)	4	0.3kN/本以上 (木下地15mm)	
RC壁固定 ALC壁固定	木ねじ(JIS) φ4.8×38 フィッシャープラグSX 6×30	壁掛け 据置(上部固定あり)	4	0.3kN/本以上 (左記の木ねじと プラグ組合せ時)	
PS固定		PS標準			
		PS扉内			

(上方からの透視図)



	A寸法
水	51
湯	40
ガス	38



仕様表

型式	RUX-V1615SFFUA(-E) RUX-V1605SFFUA(-E)	
設置方式	屋内壁掛式・上方給排気接続(後面近接設置型)	
給排気方式	強制給排気(FF2重管)式, 最大給排気延長(φ110×φ75)7m4曲り	
寸法	高さ	610
	幅	350(本体336)
	奥行	200
質量(kg)	20(満水時:21)	
点火方式	連続スパークダイレクト点火	
※ガス消費量(kW)	34.9(30,000kcal/h)~6.40(5,500kcal/h)	
エネルギー消費効率	82.0%	
騒音(dB(A))	48	
N ₂ x (ppm)	100以下	
排気温度	260℃以下	
安全装置	立消え安全装置, 空だき防止装置, 器体過熱防止装置, 過電流防止装置, 過圧防止安全装置, ファン回転検出装置, 漏電安全装置, 沸騰防止装置, 熱交換器過熱防止装置, 不完全燃焼防止機能(一酸化炭素濃度検出装置)	
凍結予防	凍結予防ヒータ(74W)	
接続	ガス	15A(R1/2) 20A(R3/4)
	給水	15A(R1/2) 20A(R3/4)
	給湯	15A(R1/2) 20A(R3/4)
電源	AC100V 50/60Hz共用 電源ケーブル長さ1.8m	
消費電力(W)	44(50-60Hz) 待機時2.0W(1.5W 一酸化炭素濃度検出装置分除く)	
本体外装色	ユーロホワイト(近似色:マンセル値5.2Y8.5/0.4)	
付属品	ホネジセット, ビスセット	
別売品	浴室リモコンBC-140V, 増設リモコンSC-120 配管カバーUDP-7101(K)UW, 操作部カバーセットRU-FFKC-V3, 給排気トップFFT-6U-100~800, φ110×φ75給排気部材各種 リモコンケーブル UC-25C(27C)各種	

能力表

※給湯能力(号)	16~3
給湯温度調節	37℃~48℃, 50℃, 60℃, 75℃(15段階)
自動湯はり停止機能(温度)	37℃~48℃(12段階)
自動湯はり停止機能(水位)	60~300L(20L毎), 350L, 400L, 990L(16段階)
最低作動水量(L/分)	2.7
給湯器内圧損(kPa)	50(0.5kgf/cm ²) (13L/分)

※印は13Aの値です。また仕様は改良のため予告なく変更することがあります。

浴槽への湯はり所要時間 (落とし込み計算値)

季節	水温	給湯温度	給湯所要時間		
			140L(1人用)	180L(1.5人用)	210L(2人用)
夏	25℃	42℃	約7分	約9分	約10.5分
春・秋	15℃	42℃	約9.5分	約12.2分	約14.1分
冬	5℃	42℃	約13分	約16.7分	約19.4分

(※注意) 上表は配管長5m, 水圧200kPaの時の時間です。配管が長くなれば所要時間も長くなります。

給水装置認証登録番号	NW1016
B L 認定番号	BLGH071015-A,B(-Eタイプを除く)
対応ガス種	LPG, 13A・12A

●仕様は改良のため予告なく変更することがあります。

リンナイ 住宅機器
— 外 観 図 —

リンナイ 株式会社
名古屋市市中川区福住町2番26号

名称	外形寸法図					
型式	RUX-V1615SFFUA(-E) RUX-V1605SFFUA(-E)					
図番	尺度	1/10	サイズ	A3	作成	2013. 9