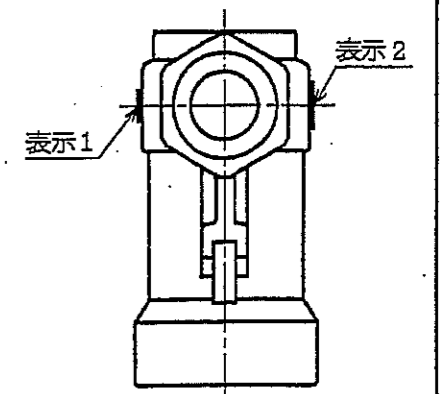


D-30
 認証
 19.1.25
 (社)日本水道協会

品番	品名	材質	JIS規格番号	記号
1	本体	鉛レス青銅合金	—	AQ30
2	カバー	鉛レス黄銅棒	—	ZE
3	スピンドル	鉛レス黄銅棒	—	ZE
4	ガイド	鉛レス青銅合金	—	AQ30
5	Y型パッキン	合成ゴム	K6353	NBR
6	Oリング	合成ゴム	B2401	NBR
7	ストレーナ	ステンレス	G4309	SUS 304
8	ホルダ	鉛レス青銅合金	—	AQ30
9	レバー№.1	ステンレス	G4304	SUS 304
10	レバー№.2	鉛レス青銅合金	—	AQ30
11	ジョイント	高耐食性黄銅棒	—	TZ
12	スプリング	ステンレス	G4314	SUS304-WPB
13	水位調整ボルト	ステンレス	G4315	SUS 304
14	止めビス	ステンレス	G4315	SUS XM7
15	シートパッキン	合成ゴム	K6353	NBR
16	ロッド	ステンレス	G4318	SUS 304
17	六角ナット	ステンレス	G4315	SUS 304
18	ピン	ステンレス	G4309	SUS 304
19	E型止め輪	ステンレス	G4309	SUS 304
20	セミチューブラリベット	ステンレス	G4315	SUS XM7
21	セミチューブラリベット	ステンレス	G4315	SUS XM7
22	取付金具	鉛レス黄銅棒	—	ZE
23	浮玉	ポリエチレン	K6748	PE
24	締付ナット	鉛レス青銅合金	—	AQ30

WA20
 表示 1

 表示 2



承認	福山	単位	mm	投影法	第三角法	型番	WA20
検図	井上	日付	06.12.22	尺度	1:2	種類	水位調整機能付 複式ボールタップ
製図	増田	図番	WA-20P-00E	社名	株式会社	アイエス工業所	

*印は200mmまで調整可能